

PVBT12-1000V-BH-113

83070102



Generatoranschlusskasten für Photovoltaikanlagen bis 1000V DC, 1 MPPT (1 String pro MPPT) mit Typ 1+2 Überspannungsschutz 1000V (ohne Fernmeldekontakt) und MC4 Stecker.

Indicative product image

Technische Daten	Werte	Einheit
Kaufmännische Daten		
Artikelnummer	83070102	
Katalognummer	PVBT12-1000V-B-113	
Status	Auf Anfrage	
EAN	8435297875314	
Zolltarifnummer (HS)	8536.30.90	
Herstellland	Spanien	
Abmessungen		
Produkt Breite	130	[mm]
Produkt Höhe	180	[mm]
Produkt Tiefe	111	[mm]
Hinweis: Gehäuse Abmessung		
Allemeine Daten		
Gehäusematerial	Polycarbonate	
Material Deckel/Tür	Polycarbonate (transparent)	
Schutzart	IP65	
Betriebstemperaturbereich	-20 °C ... +55	[°C]
Produktstandards	IEC/EN 61439-2	
Zertifikat	CE; RoHs	
Schutzklasse	I + II	

Technische Daten		Werte	Einheit
------------------	--	-------	---------

Technische Merkmale

Systemspannung	U _{max}	1000	[Vdc]
Anzahl MPPs		1	
Anzahl String-Eingänge pro MPP		1	
Anzahl String-Ausgänge pro MPP		1	
Strom je String (max.)	I _{max}	40	[A]

Schutzeinrichtung

Überspannungsschutz (SPD)		PV Typ 1+2	
<ul style="list-style-type: none"> Nennableitstrom (8/20) 	I _n (L-L / L-PE)	20	[kA]
<ul style="list-style-type: none"> Max. Ableitstrom (8/20) 	I _{max} (L-L / L-PE)	40	[kA]
<ul style="list-style-type: none"> Blitzstrom (10/350) 	I _{imp} (L-L / L-PE)	5	[kA]
<ul style="list-style-type: none"> Schutzpegel bei I_n 	U _p (L-L / L-PE)	4,0	[kV]
Überstromschutz - Strangsicherung		-	[A]

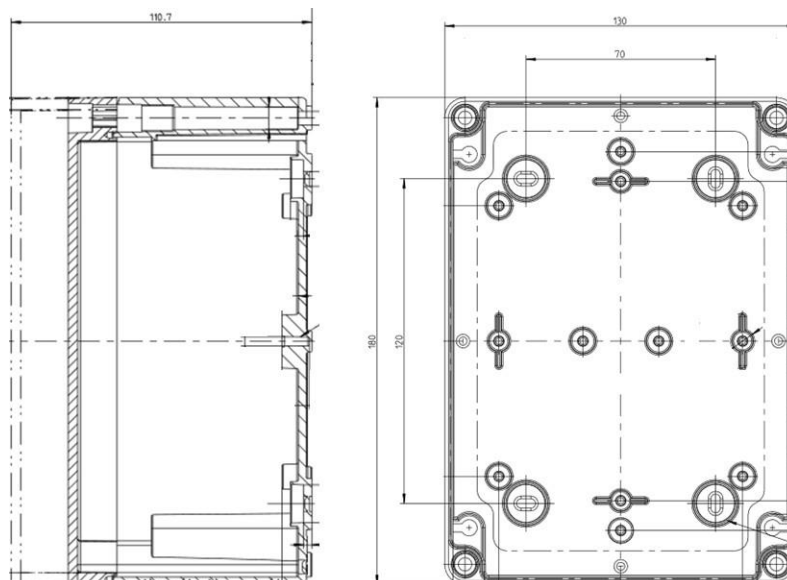
Kabeleinführung

Art der Kabeleinführung	MC4	
Leitungsquerschnitt String-Eingang	4,5 ... 8,5	[mm ²]
Leitungsquerschnitt Ausgang	4,5 ... 8,5	[mm ²]
Leitungsquerschnitt Erdung	16	[mm ²]
Dichtbereich Erdung	4,5 ... 8,5	[mm]

Zubehör

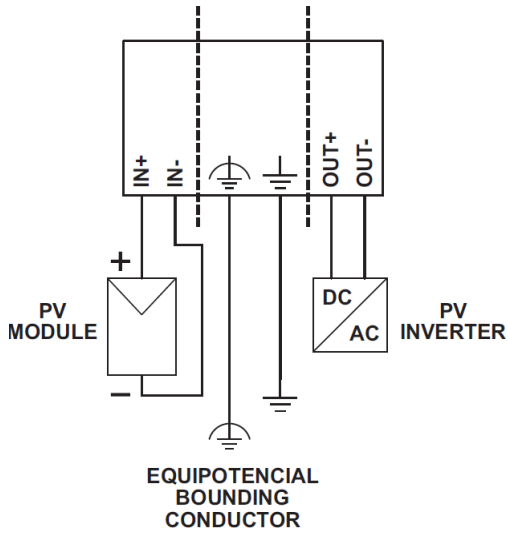
Modularer Einsatz1	83020006
Modularer Einsatz 1 Beschreibung	SP2-40K1000V-PV

Gehäuse Zeichnung mit Abmessungen

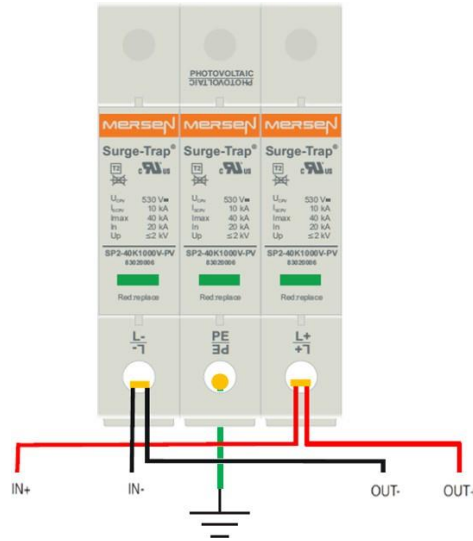


Anschlussdiagramm

Anschlusszeichnung

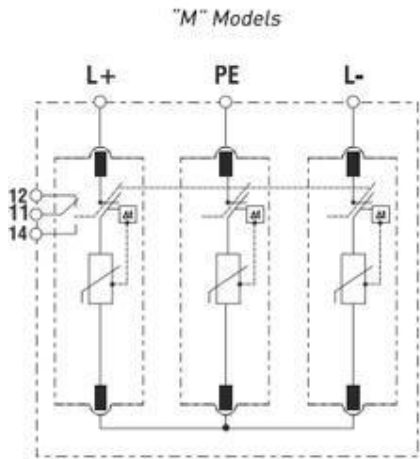


Anschlusszeichnung

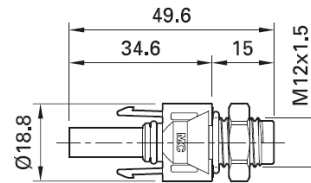


Anwendbar für alle PV Überspannungsschutzableiter Typ 1+2 und Typ 2

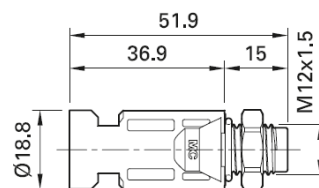
Überspannungsschutz - Prinzipschaltbild



MC4 Stecker



IN- & OUT+



IN+ & OUT-